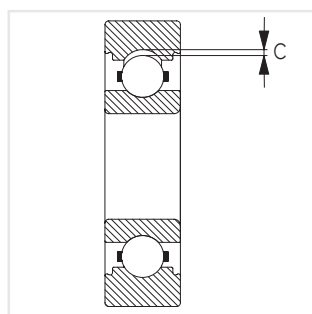


Lagerluft

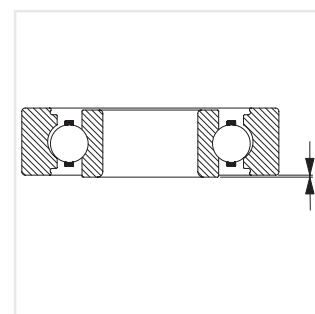
Unter Lagerluft versteht man das Maß, um das sich ein Lagerring gegenüber dem anderen in radialer Richtung (Radialluft) oder in axialer Richtung (Axialluft) ohne Messbelastung von einer Grenzstellung in die andere verschieben lässt.

Radiale Restlagerluft

Wird ein Lager mit einer Presspassung auf der Welle montiert, ergibt sich daraus eine Vergrößerung des Innenringdurchmessers und infolgedessen eine Reduzierung des Ausgangsspiels. Wird ein Lager mit einer Presspassung in ein Gehäuse eingebaut, ergibt sich eine Verminderung des Außenringdurchmessers und wiederum eine Verminderung des Ausgangsspiels. Die Lagerluft kann durch die Einflussfaktoren wie z.B. Temperatur, Flucht- und Formfehler vermindert werden. Das Ausgangsspiel muss daher so bemessen werden, dass auch in eingebautem Zustand und bei Betrieb ein ausreichendes Restspiel gewährleistet ist.



radiale Lagerluft



axiale Lagerluft

Normalspiel; Gruppe 0 (C0):

Sie wird in der Kurzbezeichnung des Lagers nicht angegeben. Lagereinsatz für geringe bzw. mäßige Belastung, Normalfestsitz für einen der beiden Lagering, oder normale Betriebstemperaturen.

Erhöhtes Lagerspiel; Gruppe 3 (C3) :

Lagereinsatz für starken Presssitz bei den Lageringen, für Fluchtfehler und Wellenbiegung, für axiale Belastung oder für hohe Temperaturen. Sollte das Spiel für die obengenannten Fälle nicht ausreichen, so werden die Gruppen 4 (C4) und 5 (C5) herangezogen.

Reduziertes Spiel; Gruppe 2 (C2) :

Lagereinsatz bei besonders guter Führung mit reduziertem Spiel, oder bei wechselseitiger Belastung und starken Stößen. Diese Gruppe wird nur in Sonderfällen eingesetzt.

Radialluft bei Rillenkugellager

Nennmaß der Lager- bohrung	über		6		10		18		24		30		40		50		65		80		100	
	bis		10		18		24		30		40		50		65		80		100		120	
	µm		µm		µm		µm		µm		µm		µm		µm		µm		µm		µm	
	min	max	min	max	min	max	min	max	min	max	min	max	min	max	min	max	min	max	min	max	min	max
Gruppe C2	0	7	0	7	0	9	0	10	1	11	1	11	1	11	1	15	1	15	1	18	2	20
Gruppe C0 (normal)	2	13	2	13	3	18	5	20	5	20	6	20	6	23	8	28	10	30	12	36	15	41
Gruppe C3	8	23	8	23	11	25	13	28	13	28	15	33	18	36	23	43	25	51	30	58	36	66
Gruppe C4	14	29	14	29	18	33	20	36	23	41	28	46	30	51	38	61	46	71	53	84	61	97
Gruppe C5	20	37	20	37	25	45	28	48	30	53	40	64	45	73	55	90	65	105	75	120	90	140