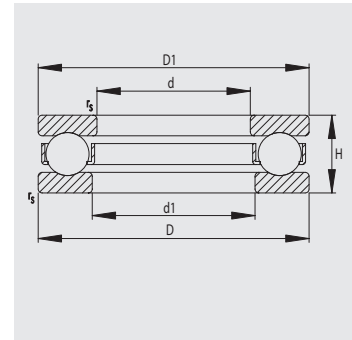


## Axial-Rillenkugellager

Axial-Rillenkugellager werden in einseitig und in zweiseitig wirkender Ausführung gefertigt. Beide Ausführungen nehmen hohe Axialkräfte auf, dürfen radial jedoch nicht beansprucht werden. Kugelkranz, Wellen- und Gehäusescheiben können getrennt montiert werden wodurch die Axial-Rillenkugellager nicht selbsthaltend sind.



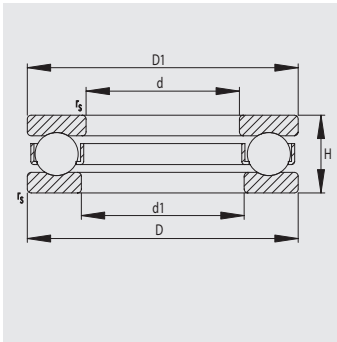
# Axial-Rillenkugellager



Reihen PR.. , 511.. , 512..

Maßtabelle							Drehzahlgrenzen		Tragfähigkeit		Stück
Abmessungen in mm							in min <sup>-1</sup>				Gewicht
d	D	H	d <sub>1</sub>	D <sub>1</sub>	r <sub>s_min</sub>	Kurzzeichen	Fett	Öl	C dyn. in N	Co stat. in N	in g ≈
3	8	3,5	3,2	7,8	0,2	PR308	15.000	16.000	810	720	1,2
4	9	4	4,2	8,8	0,2	PR409	14.500	15.000	800	720	1,3
	10	4	4,2	9,8	0,2	PR410	14.500	15.000	780	720	1,35
5	10	4	5,2	9,8	0,2	PR510	14.000	14.500	1.020	760	1,4
	12	4	5,2	11,8	0,2	PR512	13.000	14.000	905	760	1,4
6	10	3	6,2	9,8	0,25	PR610	11.000	12.000	790	740	0,82
	12	4,5	6,2	11,8	0,25	PR612	10.000	12.000	1.570	1.800	1,5
	14	5	6,2	13,8	0,25	PR614	10.000	12.000	1.885	1.900	1,5
7	13	4,5	7,2	12,8	0,3	PR713	10.000	12.000	1.570	1.800	2,2
	15	5,5	7,2	14,8	0,3	PR715	10.000	12.000	2.650	2.800	1,55
	17	6	7,2	16,8	0,3	PR717	9.000	10.000	2.650	2.800	1,6
8	14	5	8,2	13,8	0,3	PR814	8.500	9.500	1.660	1.720	2,85
	15	5	8,2	14,8	0,3	PR815	9.000	11.000	2.240	2.360	3,31
	16	5	8,2	15,8	0,3	PR816	8.500	9.500	3.395	3.700	1,7
	19	7	8,2	18,8	0,4	PR819	8.500	9.500	3.405	3.750	1,8
9	17	5	9,2	16,8	0,4	PR917	8.000	9.000	3.395	3.700	1,8
	20	7	9,2	19,8	0,4	PR920	8.000	9.000	3.405	3.800	1,9
10	18	5,5	10,2	17,8	0,3	PR1018	7.500	8.500	2.160	2.500	1,8
	20	6,5	10,2	19,8	0,4	PR1020	7.500	8.500	3.900	4.200	1,9
	22	7	10,2	21,8	0,4	PR1022	7.500	8.500	4.200	4.500	11,6
	24	9	11	24	0,3	51100	7.000	9.500	10.000	14.000	20
	26	11	12	26	0,6	51200	6.000	8.000	12.800	17.000	30
12	26	9	13	26	0,3	51101	6.700	9.000	10.400	15.000	22
	28	11	14	28	0,6	51201	6.000	8.000	13.200	19.000	34
15	28	9	16	28	0,3	51102	6.300	8.500	10.600	16.800	24
	32	12	17	32	0,6	51202	5.300	7.000	16.600	24.800	46
17	30	9	18	30	0,3	51103	6.300	8.500	11.000	18.000	28
	35	12	19	35	0,6	51203	5.000	6.700	17.300	27.300	53
20	35	10	21	35	0,3	51104	5.600	7.500	14.000	23.000	40
	40	14	22	40	0,6	51204	4.500	6.000	22.400	37.500	82

weitere Abmessungen auf Anfrage  
einsatzoptimierte Schmierung möglich



## Axial-Rillenkugellager

Reihen PR.. , 511.. , 512..

**Maßtabelle** (Fortsetzung)

Abmessungen in mm

Abmessungen in mm							Drehzahlgrenzen in min <sup>-1</sup>		Tragfähigkeit		Stück Gewicht
d	D	H	d <sub>1</sub>	D <sub>1</sub>	r <sub>smin</sub>	Kurzzeichen	Fett	Öl	C dyn. in N	Co stat. in N	in g ≈
<b>25</b>	42	11	26	42	0,3	51105	4.800	6.300	18.800	32.000	59
	47	15	27	47	0,6	51205	4.000	5.300	28.000	50.000	120
<b>30</b>	47	11	32	47	0,6	51106	4.500	6.000	19.500	37.000	68
	52	16	32	52	0,6	51206	3.600	4.800	29.000	52.000	150
<b>35</b>	52	12	37	52	0,6	51107	4.300	5.600	20.500	42.000	85
	62	18	37	62	1	51207	3.000	4.000	35.500	69.000	220
<b>40</b>	60	13	42	60	0,6	51108	3.800	5.000	25.000	54.000	120
	68	19	42	68	1	51208	2.800	3.800	46.500	98.000	270
<b>45</b>	65	14	47	65	0,6	51109	3.400	4.500	27.000	59.000	150
	73	20	47	73	1	51209	2.600	3.600	41.000	89.000	320
<b>50</b>	70	14	52	70	0,6	51110	3.200	4.300	28.500	65.000	160
	78	22	52	78	1	51210	2.400	3.400	49.000	106.000	390
<b>55</b>	78	16	57	78	0,6	51111	2.800	3.800	31.000	78.000	230
	90	25	57	90	1	51211	1.900	2.800	61.000	13.400	590
<b>60</b>	85	17	62	85	1	51112	2.600	2.600	36.500	93.000	200
	95	26	62	95	1	51212	1.900	2.800	62.000	140.000	660
<b>65</b>	90	18	67	90	1	51113	2.400	3.400	37.500	98.000	330
	100	27	67	100	1	51213	1.800	2.600	64.000	160.000	740
<b>70</b>	95	18	72	95	1	51114	2.400	3.400	37.500	110.000	350
	105	27	72	105	1	51214	1.800	2.600	65.500	160.000	790
<b>75</b>	100	19	77	100	1	51115	2.200	3.200	44.000	137.000	400
	110	27	77	110	1	51215	1.700	2.400	67.000	170.000	840
<b>80</b>	105	19	82	105	1	51116	2.000	3.000	45.000	140.000	420
	115	28	82	115	1	51216	1.700	2.400	75.000	190.000	930
<b>85</b>	110	19	87	110	1	51117	2.000	3.000	45.500	150.000	440
	125	31	87	125	1	51217	1.600	2.200	98.000	250.000	1250
<b>90</b>	120	22	92	120	1	51118	1.800	2.600	60.000	190.000	670
	135	35	92	135	1,1	51218	1.500	2.000	118.000	300.000	1700
<b>100</b>	135	25	102	135	1	51120	1.700	2.400	85.000	270.000	970
	150	38	102	150	1,1	51220	1.300	1.800	122.000	320.000	2300

weitere Abmessungen auf Anfrage  
einsatzoptimierte Schmierung möglich