

Dünnringkugellager

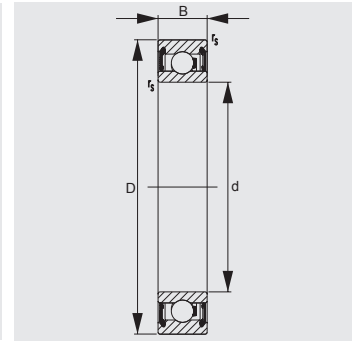
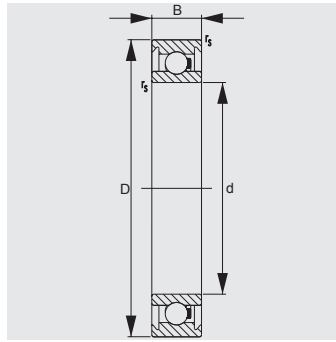
Einreihige Dünnringkugellager nehmen radiale und in Abhängigkeit der radialen Lagerluft auch axiale, sowie kombinierte radiale und axiale Belastungen auf.

Durch die Abmessungen ermöglichen sie auch den Einsatz in Konstruktionen bei denen wenig Bauraum zur Verfügung steht. Durch die geringen Gewichte sind diese Lager auch für Leichtbaukonstruktionen hervorragend geeignet.



Dünnringkugellager

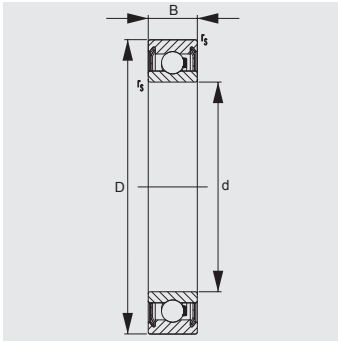
Reihen 617.. , 618.. , 619.. , 638..



Maßtabelle

Abmessungen in mm				offene Ausführung	geschlossene Ausführung	Drehzahlgrenzen in min ⁻¹		Tragfähigkeit		Stück Gewicht
d	D	B	r _{smin}	Kurzzeichen	Kurzzeichen	Fett	Öl	C dyn. in N	Co stat. in N	in g ≈
10	15	3	0,15	61700	--	34.000	40.500	850	410	1,5
	15	4	0,15	61700	-ZZ / -2RS	34.000	40.500	850	410	2
	19	5	0,3	61800	-ZZ / -2RS	34.000	40.500	1.720	840	6
	19	7	0,3	63800	-ZZ / -2RS	34.000	40.500	1.720	840	8
	22	6	0,3	61900	-ZZ / -2RS	30.000	36.000	2.700	1.100	10
12	18	4	0,2	61701	-ZZ / -2RS	31.000	37.000	950	540	3
	21	5	0,3	61801	-ZZ / -2RS	30.500	36.000	1.920	1.035	6
	21	7	0,3	63801	-ZZ / -2RS	30.500	36.000	1.920	1.035	8,5
	24	6	0,3	61901	-ZZ / -2RS	27.000	32.500	2.900	1.260	11
15	21	4	0,2	61702	-ZZ / -2RS	27.000	32.000	960	590	3,6
	24	5	0,3	61802	-ZZ / -2RS	26.000	31.500	2.080	1.260	7
	24	7	0,3	63802	-ZZ / -2RS	26.000	31.500	2.080	1.260	10
	28	7	0,3	61902	-ZZ / -2RS	23.000	27.500	4.350	2.260	19
17	23	4	0,2	61703	-ZZ / -2RS	25.000	30.000	1.050	670	4
	26	5	0,3	61803	-ZZ / -2RS	24.000	29.500	2.230	1.450	8
	26	7	0,3	63803	-ZZ / -2RS	24.000	29.500	2.230	1.450	11
	30	7	0,3	61903	-ZZ / -2RS	20.500	24.500	4.500	2.500	20
20	27	4	0,2	61704	-ZZ / -2RS	21.000	25.000	1.100	740	6
	32	7	0,3	61804	-ZZ / -2RS	19.500	23.500	3.900	2.300	19
	32	10	0,3	63804	-ZZ / -2RS	19.500	23.500	3.900	2.300	24
	37	9	0,3	61904	-ZZ / -2RS	17.500	20.500	6.000	3.500	40
25	32	4	0,2	61705	-ZZ / -2RS	19.000	23.000	1.090	845	7
	37	7	0,3	61805	-ZZ / -2RS	17.000	20.000	3.850	2.420	23
	37	10	0,3	63805	-ZZ / -2RS	17.000	20.000	3.850	2.420	32
	42	9	0,3	61905	-ZZ / -2RS	15.000	18.000	6.700	4.100	47
30	37	4	0,2	61706	-ZZ / -2RS	17.000	20.000	1.235	970	8,5
	42	7	0,3	61806	-ZZ / -2RS	14.500	17.500	4.150	2.900	27
	42	10	0,3	63806	-ZZ / -2RS	14.500	17.500	4.150	2.900	35
	47	9	0,3	61906	-ZZ / -2RS	13.500	16.000	7.200	4.350	53

weitere Abmessungen auf Anfrage
einsatzoptimierte Schmierung möglich



Dünnringkugellager

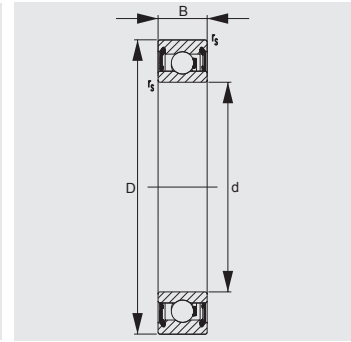
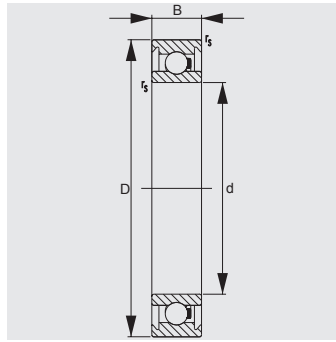
Reihen 617.. , 618.. , 619.. , 638..

Maßtabelle (Fortsetzung)

Abmessungen in mm				offene Ausführung	geschlossene Ausführung	Drehzahlgrenzen in min ⁻¹		Tragfähigkeit		Stück Gewicht
d	D	B	r _{s min}	Kurzzeichen	Kurzzeichen	Fett	Öl	C dyn. in N	Co stat. in N	in g ≈
35	44	5	0,3	61707	-ZZ / -2RS	14.000	17.000	1.520	1.470	15
	47	7	0,3	61807	-ZZ / -2RS	13.000	15.500	4.300	3.250	30
	55	10	0,6	61907	-ZZ / -2RS	11.500	14.000	9.600	6.800	74
40	50	6	0,3	61708	-ZZ / -2RS	13.000	16.000	2.230	2.000	23
	52	7	0,3	61808	-ZZ / -2RS	11.500	14.000	4.550	3.650	35
	62	12	0,6	61908	-ZZ / -2RS	10.000	12.000	12.200	8.900	110
45	55	6	0,3	61709	-ZZ / -2RS	11.800	14.000	2.400	2.170	25
	58	7	0,3	61809	-ZZ / -2RS	11.000	14.000	6.400	5.100	42
	68	12	0,6	61909	-ZZ / -2RS	9.100	11.000	13.100	10.400	130
50	65	7	0,3	61810	-ZZ / -2RS	9.300	11.000	6.800	6.300	52
	72	12	0,6	61910	-ZZ / -2RS	7.900	9.500	13.400	11.200	130
55	72	9	0,3	61811	-ZZ / -2RS	8.400	10.000	9.100	8.500	84
	80	13	1	61911	-ZZ / -2RS	7.700	9.200	16.000	14.100	180
60	78	10	0,3	61812	-ZZ / -2RS	7.700	9.200	11.800	11.100	105
	85	13	1	61912	-ZZ / -2RS	7.200	8.600	17.000	15.100	190
65	85	10	0,6	61813	-ZZ / -2RS	7.100	8.500	12.300	12.000	130
	90	13	1	61913	-ZZ / -2RS	6.800	8.100	17.400	16.000	200
70	90	10	0,6	61814	-ZZ / -2RS	6.700	8.000	12.400	12.400	140
	100	16	1	61914	-ZZ / -2RS	6.100	7.300	23.700	21.200	340
75	95	10	0,6	61815	-ZZ / -2RS	6.300	7.600	12.900	13.300	150
	105	16	1	61915	-ZZ / -2RS	5.800	7.000	24.400	22.500	360
80	100	10	0,6	61816	-ZZ / -2RS	6.000	7.200	13.000	13.800	155
	110	16	1	61916	-ZZ / -2RS	5.500	6.600	25.000	23.900	380
85	110	13	1	61817	-ZZ / -2RS	5.500	6.600	19.300	19.800	270
	120	18	1,1	61917	-ZZ / -2RS	5.300	6.300	32.000	29.600	550
90	115	13	1	61818	-ZZ / -2RS	5.200	6.300	19.500	20.500	280
	125	18	1,1	61918	-ZZ / -2RS	5.000	6.000	33.000	31.500	585
95	120	13	1	61819	-ZZ / -2RS	5.000	6.000	19.800	21.200	295
	130	18	1,1	61919	-ZZ / -2RS	4.800	5.600	33.500	33.500	600

Dünnringkugellager

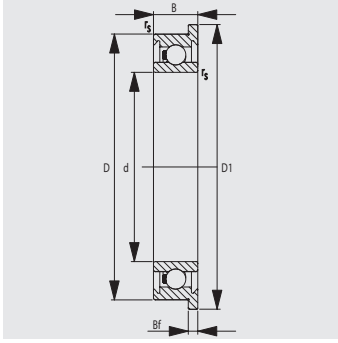
Reihen 617.. , 618.. , 619.. , 638..



Maßtabelle (Fortsetzung)

Abmessungen in mm				offene Ausführung	geschlossene Ausführung	Drehzahlgrenzen in min^{-1}		Tragfähigkeit		Stück Gewicht
d	D	B	$r_{s\text{min}}$	Kurzzeichen	Kurzzeichen	Fett	Öl	C dyn. in N	C _o stat. in N	in g \approx
100	125	13	1	61820	-ZZ / -2RS	4.800	5.700	20.100	22.000	310
	140	20	1,1	61920	-ZZ / -2RS	4.500	5.300	43.000	42.000	830
105	130	13	1	61821	-ZZ / -2RS	4.600	5.500	20.800	23.600	330
	145	20	1,1	61921	-ZZ / -2RS	4.300	5.000	44.200	44.000	870
110	140	16	1	61822	-ZZ / -2RS	4.300	5.100	28.000	30.500	500
	150	20	1,1	61922	-ZZ / -2RS	4.000	4.800	43.600	45.000	900
120	150	16	1	61824	-ZZ / -2RS	4.000	4.800	29.000	33.000	550
	165	22	1,1	61924	-ZZ / -2RS	3.600	4.300	55.000	57.000	1200
130	165	18	1,1	61826	-ZZ / -2RS	3.600	4.400	38.000	43.000	780
	180	24	1,5	61926	-ZZ / -2RS	3.400	4.000	65.000	67.000	1850
140	175	18	1,1	61828	-ZZ / -2RS	3.400	4.100	39.500	46.000	830
	190	24	1,5	61928	-ZZ / -2RS	3.200	3.800	66.300	72.000	1700
150	190	20	1,1	61830	-ZZ / -2RS	3.100	3.800	51.000	60.000	1350
	210	28	2	61930	-ZZ / -2RS	2.800	3.400	88.400	93.000	3050

weitere Abmessungen auf Anfrage
einsatzoptimierte Schmierung möglich



Dünnringkugellager mit Flansch

Reihen F617.. , F618.. , F619.. , F638..

Maßtabelle						offene Ausführung	geschlossene Ausführung	Drehzahlgrenzen in min ⁻¹		Tragfähigkeit		Stück Gewicht
Abmessungen in mm						Kurzzeichen	Kurzzeichen	Fett	Öl	C dyn. in N	Co stat. in N	in g ≈
d	D	Df	B	Bf	r _{smin}							
10	15	16,5	3	0,8	0,15	F61700	--	34.000	40.500	850	440	1,6
	15	16,5	4	0,8	0,15	--	F61700-ZZ / -2RS	34.000	40.500	850	440	2,1
	19	21	5	1	0,3	F61800	- ZZ / - 2RS	34.000	40.500	1.720	840	6
	19	21	7	1,5	0,3	F63800	- ZZ / - 2RS	34.000	40.500	1.720	840	8
	22	25	6	1,5	0,3	F61900	- ZZ / - 2RS	30.000	36.000	2.700	1.100	11
12	18	19,5	4	0,8	0,2	F61701	- ZZ / - 2RS	31.000	37.000	950	540	3,4
	21	23	5	1,1	0,3	F61801	- ZZ / - 2RS	30.500	36.000	1.920	1.035	7
	21	23	7	1,5	0,3	F63801	- ZZ / - 2RS	30.500	36.000	1.920	1.035	9
	24	26,5	6	1,5	0,3	F61901	- ZZ / - 2RS	27.000	32.500	2.900	1.260	13
15	21	22,5	4	0,8	0,2	F61702	- ZZ / - 2RS	27.000	32.000	960	590	4
	24	26	5	1,1	0,3	F61802	- ZZ / - 2RS	26.000	31.500	2.080	1.260	7
	24	26	7	1,5	0,3	F63802	- ZZ / - 2RS	26.000	31.500	2.080	1.260	11
	28	30,5	7	1,5	0,3	F61902	- ZZ / - 2RS	23.000	27.500	3.650	1.730	20
17	23	24,5	4	0,8	0,2	F61703	- ZZ / - 2RS	25.000	30.000	1.050	670	4,4
	26	28	5	1,1	0,3	F61803	- ZZ / - 2RS	24.000	29.500	2.230	1.450	9
	26	28	7	1,5	0,3	F63803	- ZZ / - 2RS	24.000	29.500	2.230	1.450	12
	30	32,5	7	1,5	0,3	F61903	- ZZ / - 2RS	20.500	24.500	4.500	2.500	21
20	27	28,5	4	0,8	0,2	F61704	- ZZ / - 2RS	21.000	25.000	1.100	740	6,3
	32	35	7	1,5	0,3	F61804	- ZZ / - 2RS	19.500	23.500	3.900	2.300	20
	32	35	10	2	0,3	F63804	- ZZ / - 2RS	19.500	23.500	3.900	2.300	26
	37	40	9	2	0,3	F61904	- ZZ / - 2RS	17.500	20.500	6.000	3.500	42
	25	32	34	4	1	0,2	F61705	- ZZ / - 2RS	19.000	23.000	1.090	845
37		40	7	1,5	0,3	F61805	- ZZ / - 2RS	17.000	20.000	3.850	2.420	26
37		40	10	2	0,3	F63805	- ZZ / - 2RS	17.000	20.000	3.850	2.420	34
42		45	9	2	0,3	F61905	- ZZ / - 2RS	15.000	18.000	6.700	4.100	50
30		37	39	4	1	0,2	F61706	- ZZ / - 2RS	17.000	20.000	1.235	970
	42	45	7	1,5	0,3	F61806	- ZZ / - 2RS	14.500	17.500	4.150	2.900	29
	42	45	10	2	0,3	F63806	- ZZ / - 2RS	14.500	17.500	4.150	2.900	39
	47	50	9	2	0,3	F61906	- ZZ / - 2RS	13.500	16.000	7.200	4.600	56
	35	47	50	7	1,5	0,3	F61807	- ZZ / - 2RS	13.000	15.500	4.300	3.250
55		58	10	2,5	0,6	F61907	- ZZ / - 2RS	11.500	14.000	9.600	6.800	92
40	52	55	7	1,5	0,3	F61808	- ZZ / - 2RS	11.500	14.000	4.550	3.650	38
	62	65	12	2,5	0,6	F61908	- ZZ / - 2RS	10.000	12.000	12.200	8.900	137
45	58	61	7	1,5	0,3	F61809	- ZZ / - 2RS	11.000	14.000	6.400	5.100	45
	68	71	12	2,5	0,6	F61909	- ZZ / - 2RS	9.100	11.000	13.100	10.400	153