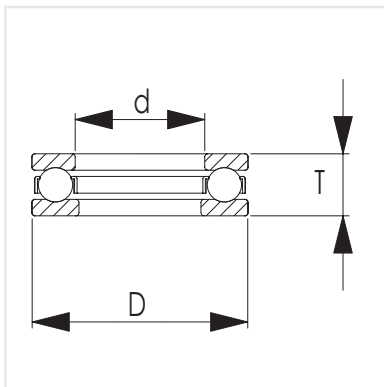
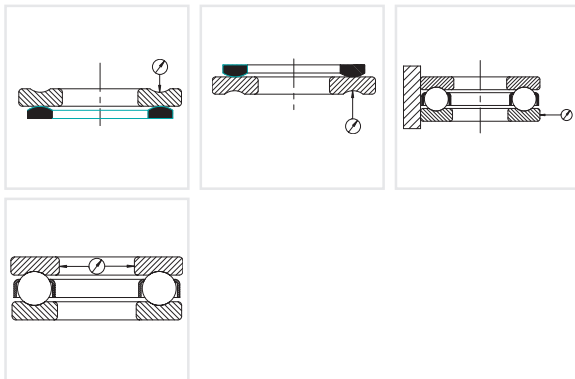


Maß-, Form- und Lagetoleranzen nach DIN 620

Axial-Rillenkugellager



Hauptabmessungen



Maßbuchstaben und Toleranzsymbole

Maßbuchstabe	Tolerierte Eigenschaft nach DIN 620
d	Nenn Durchmesser der Bohrung der Welligscheibe eines einseitig wirkenden Lagers
D	Nenn Durchmesser der Gehäusescheibe
$V_{d p}$	Schwankung des Bohrungsdurchmessers der Welligscheibe in einer Ebene eines einseitig wirkenden Lagers
S_i	Schwankung der Scheibendicke der Welligscheibe
T	Nennhöhe eines einseitig wirkenden Lagers
$\Delta_{d m p}$	Abweichung des mittleren Bohrungsdurchmessers der Welligscheibe in einer Ebene eines einseitig wirkenden Lagers
$\Delta_{D m p}$	Abweichung des mittleren Außendurchmessers der Gehäusescheibe in einer Ebene
$V_{D p}$	Schwankung des Außendurchmessers in einer Ebene
S_e	Schwankung der Scheibendicke der Gehäusescheibe

Maß-, Form- und Lagetoleranzen nach DIN 620

Axial-Rillenkugellager

Toleranzklasse P0 (Toleranzwerte in μm)

Bohrungsdurchmesser für Wellenscheiben

d mm		Δ_{dmp} Abmaß		V_{dp}
über	bis	oberes	unteres	max.
--	18	0	-8	6
18	30	0	-10	7
30	50	0	-12	8
50	80	0	-15	10
80	120	0	-20	11
120	180	0	-25	14

Toleranzklasse P0 (Toleranzwerte in μm)

Schwankung der Scheibendicke für Wellen- und Gehäusescheiben

d mm		S_i	S_e
über	bis	max.	max.
--	18	10	identisch mit S_i
18	30	10	
30	50	10	
50	80	10	für die Wellenscheibe des zugehörigen Lagers
80	120	15	
120	180	15	

Toleranzklasse P0 (Toleranzwerte in μm)

Außendurchmesser für Gehäusescheiben

D mm		Δ_{Dmp} Abmaß		V_{Dp}
über	bis	oberes	unteres	max.
10	18	0	-11	8
18	30	0	-13	10
30	50	0	-16	12
50	80	0	-19	14
80	120	0	-22	17
120	180	0	-25	19
180	250	0	-30	23

Toleranzklasse P0 (Toleranzwerte in μm)

Nennhöhe eines einseitig wirkenden Lagers

d mm		T Abmaß	
über	bis	oberes	unteres
--	30	+20	-250
6	50	+20	-250
18	80	+20	-300
30	120	+20	-300
50	180	+20	-400