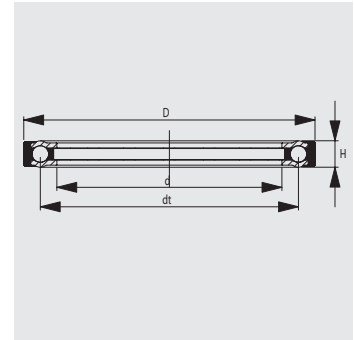


Axial-Kompaktlager



Reihe K..

Maßtabelle					Drehzahlgrenzen in min^{-1}	Tragfähigkeit		Stück Gewicht in g \approx
Abmessungen in mm						Fett	C dyn. in N	
d	D	H	dt	Kurzzeichen				
5	16	3	12	K0516	10.000	510	450	1,5
6	19	3	15	K0619	8.000	640	550	2
7	16	4,5	12	K0716	7.000	1.200	1.000	3
8	16	3	12	K0816	10.000	510	450	1,5
	21	4	16	K0821	7.000	1.400	1.300	2
10	19	3	15	K1019	8.000	640	550	2
	21	4	16	K1021	7.500	1.400	1.300	3
	26	4	21	K1026	6.000	1.700	1.590	4,5
12	21	4	16	K1221	7.500	1.400	1.300	3
15	26	4	21	K1526	7.000	1.700	1.590	4,5
	30	4	25	K1530	7.000	2.100	1.960	5,5
20	30	4	25	K2030	7.000	2.100	1.960	5
	35	4	30	K2035	6.500	2.560	2.350	7
25	35	4	30	K2535	6.500	2.560	2.350	6
30	44	4	39	K3044	6.000	2.700	2.500	10
34	44	4	39	K3444	6.000	2.700	2.500	8

weitere Abmessungen auf Anfrage
einsatzoptimierte Schmierung möglich